



**CONCEPTS**<sup>®</sup>  
health equipment & consulting



**HALORED**

# BENUTZERHANDBUCH

Für Kabinen für 1 Person, 2 Personen und 3 Personen



# Inhaltsverzeichnis

Installation.....	3
Elektrische Anforderungen.....	4
Verpackung.....	5
Montageanleitung.....	7

# Installation

## Einen Standort wählen

Die Installationsanforderungen für Ihr HaloRED lauten wie folgt:

1. Ihr HaloRED ist eine unabhängige und freistehende Einheit. Es darf ohne vorherige Genehmigung nicht in eine Struktur integriert werden.
2. Bitte lassen Sie auf allen Seiten des Geräts mindestens 10–15 cm Freiraum, um die Luftzirkulation zu gewährleisten und den Zugang zum Netzkabel zu ermöglichen.
3. Beim HaloRED Single ist der Halogengenerator von einer Seite aus zugänglich. Stellen Sie sicher, dass auf einer Seite der Kabine mindestens 60 cm Platz vorhanden sind.
4. Für zukünftige Wartungsarbeiten ist es vorteilhaft, wenn zwischen den großen Rotlichtpaneelen und der Wand ausreichend Platz für eine Person vorhanden ist, um Zugang zu erhalten.
5. Das Netzkabel hat eine Länge von etwa 2,44 m und sollte direkt in die Wandsteckdose eingesteckt werden können.
6. Ihr HaloRED sollte auf einer flachen und trockenen Oberfläche platziert werden.

## Für die Installation benötigte Werkzeuge

- Leiter oder Trittleiter
- Für die Montage werden 2 bis 3 Personen empfohlen.
- Schlitzschraubendreher
- Akkuschauber / Bohrmaschine (nützlich)
- Wasserwaage

## Reinigung und Instandhaltung

1. Bevor Sie Ihr HaloRED zum ersten Mal nutzen, reinigen Sie die Pfosten der Kabine mit einem feuchten Tuch und das Glas mit einem geeigneten Glasreiniger.
2. Nach der Verwendung des Geräts können Sie außen Glasreiniger einsetzen, um Fingerabdrücke und Schmutz zu beseitigen. Entfernen Sie vor der Anwendung des Glasreinigers Salzstaub von der Innenseite des Glases mit einem Mikrofasertuch.
3. Nach der Benutzung kann das UV-Licht zur Desinfektion der Kabine aktiviert werden. Bei eingeschaltetem UV-Licht ist die Benutzung der Kabine untersagt.
4. Berührungspunkte können ebenfalls mit einem antimikrobiellen Spray und einem Mikrofasertuch abgewischt oder desinfiziert werden. Wir empfehlen, Sprays mit Duft- oder Aromastoffen zu vermeiden.



Bitte seien Sie beim Tragen und Einbau der Glasteile vorsichtig, um ein Zerschlagen zu verhindern.

## Elektrische Spezifikationen

1. Bitte stellen Sie sicher, dass die elektrischen Anforderungen erfüllt sind. Andernfalls kann es zu Problemen beim Betrieb der Kabine kommen, und die Garantie erlischt.

\*Strombedarf in den USA: 120 V/20 Ampere (1 Person und 2 Personen)

120 V/30 Ampere (3 Personen)

Länder mit 230 V 230 V/13 Ampere (1 Person und 2 Personen)

230 V/15 A (3 Personen)

## Zusätzliche Hinweise

Bitte scannen Sie den nachstehenden QR-Code für einen schnellen Zugriff auf das HaloRed Customer Success Portal. Dort finden Sie:

Installationsvideo

So bestellen Sie zusätzliches Salz.

Marketing-Informationen

So buchen Sie einen Schulungsanruf und erlernen die Handhabung Ihres Standes.

... sowie weitere wertvolle Informationen, die Ihnen helfen, so erfolgreich wie möglich zu sein.



Nach dem Kundenbindungsportal suchen

## BOXINHALT 1 Person (rote Lichter in einer separaten Box)

<u>Artikel</u>	<u>Stk.</u>	<u>Artikel</u>	<u>Stk.</u>
Bodenplatte .....	1	7. Türglas	1
2. Dachplatte	1	8. Halogenerator.....	1
3. Beitrag .....	1	9. Bodenmatte .....	1
4. Generatorpfosten .....	1	10. Vorsitzender .....	1
5. Seitliche Glasplatten .....	4	11. Tablet-Halter	1
6. Große, massive Rückwand ...	1		

\*2 x kleine Rotlichtpaneele, 1 x großes Rotlichtpaneel in einer separaten Box.

## LIEFERUMFANG für 2 Personen

<u>Artikel</u>	<u>Stk.</u>	<u>Artikel</u>	<u>Stk.</u>
Bodenplatte .....	1	7. Großes Rückwandglas ... 860 x 2050 mm ... 35 kg ...	1
2. Dachplatte	1	8. Türglas ...852x2020....34 kg	1
3. Beitrag .....	1	9. VB-Halogengenerator.....	1
4. Generatorpfosten .....	1	10. Bodenmatte .....	1
5. Seitenwand	2	11. Vorsitzender .....	2
6. Seitenfenster .....472x2050...19 kg	2	12. Tablet-Halter .....	1

Mittlere Kabine – 2 große Rotlichtpaneele in separater Box.  
Große Kabine – 2 große Rotlichtpaneele und 2 kleine Rotlichtpaneele in einer separaten Box.

## MONTAGEDETAILS PACKUNGSINHALT 2-Personen

<u>Artikel</u>	<u>Stk.</u>	<u>Artikel</u>	<u>Stk.</u>
Türgriff	1	7. Königliche .....	1
2. Türscharnier	2	8. Filter für Entlüftungsauslass .....	1
3. Türschloss .....	1	9. Schrauben für Pfosten (4x40) ...+ weiße Bohrspitze 12+2	
4. Abdeckung für ungenutzten Scharnierschlitz ...	2	10. Pfostenschraubenabdeckung (weiß) ...+ blaue Bohrspitze 8+4	
5. Schaufel	1	11. Weißer Kork für Beinausschnitte .....	8

## LIEFERUMFANG 3-Personen

<u>Artikel</u>	<u>Stk.</u>	<u>Artikel</u>	<u>Stk.</u>
Bodenplatte .....	1	8. Türglas ...852x2020....34 kg	1
2. Dachplatte	1	9. VB-Halogengenerator.....	1
3. Beitrag .....	1	10. Bodenmatte .....	1
4. Generatorpfosten .....	1	11. Vorsitzender .....	3
5. Seitenwand	2	12. Tablet-Halter .....	1
6. Großes Rückwandglas ... 860 x 2050 mm ... 35 kg ...	3		

Mittlere Kabine – 2 große Rotlichtpaneele in separater Box.

Große Kabine – 2 große Rotlichtpaneele und 2 kleine Rotlichtpaneele in einer separaten Box.

## MONTAGEDetails LIEFERUMFANG 3-Personen

<u>Artikel</u>	<u>Stk.</u>	<u>Artikel</u>	<u>Stk.</u>
Türgriff	1	7. Königliche .....	1
2. Türscharnier	2	8. Filter für Entlüftungsauslass .....	1
3. Türschloss .....	1	9. Schrauben für Pfosten (4x40) ...+ weiße Bohrspitze 12+2	
4. Abdeckung für ungenutzten Scharnierschlitz ...	2	10. Pfostenschraubenabdeckung (weiß) ...+ blaue Bohrspitze 8+4	
5. Schaufel	1	11. Weißer Kork für Beinausschnitte .....	8

# Montageanleitung

Für die Montage von HaloRED sind 2 bis 3 Erwachsene sowie eine Leiter erforderlich. Bitte lesen Sie die Anleitung vor und während der Montage sorgfältig durch, um eine ordnungsgemäße Installation des Geräts zu gewährleisten. Die Montage dauert ungefähr 2 Stunden. Sie können auch das unten verfügbare Installationsvideo ansehen: <https://youtu.be/GHtxyhUXXIc?si=fSo1eRJbNdtVQLzp>

## 1 - STANDORT DER VERKAUFSTAND & INSTALLATIONSAUFTRAG

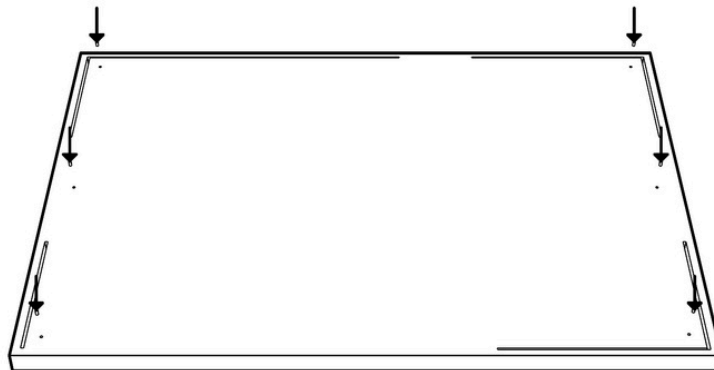
Beachten Sie bei der Auswahl eines Standorts für Ihr HaloRED bitte Folgendes:

1. Das Hauptnetz Kabel des HaloRED sollte leicht zugänglich sein.
2. Der Standort sollte trocken und eben sein.
3. Bitte lassen Sie auf allen Seiten des Geräts mindestens 10 cm Freiraum, um die Luftzirkulation zu gewährleisten und gleichzeitig den Zugang zum Netzkabel zu ermöglichen.
4. Beim HaloRED Single ist der Halogengenerator von einer Seite aus zugänglich. Achten Sie darauf, dass auf einer Seite der Kabine mindestens 60 cm Platz vorhanden sind.

## 2 - PLATZIERUNG DER BODENPLATTE

Legen Sie die untere Bodenplatte auf den Boden in der Nähe des vorgesehenen Einsatzortes für HaloRED. Achten Sie darauf, dass die Vorderseite des Bodens an der gewünschten Position der Tür ausgerichtet ist und dass der Boden eben ist. Nutzen Sie einen Schlitzschraubendreher, um die Nivellierer anzupassen und sicherzustellen, dass der Boden stabil und unbeweglich bleibt.

1. Wenn Sie mit der Waagerechten zufrieden sind, setzen Sie die weißen Korke in die Schraubenlöcher der Bodenplatte ein.



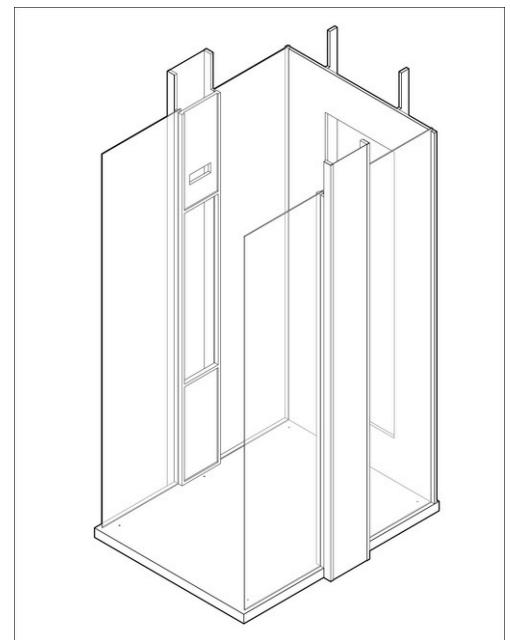
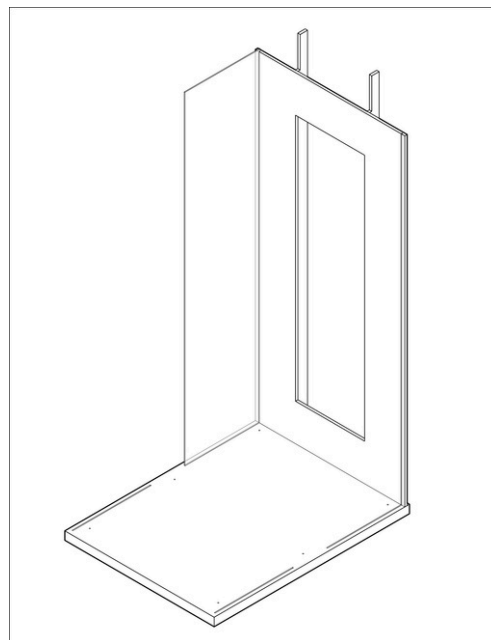
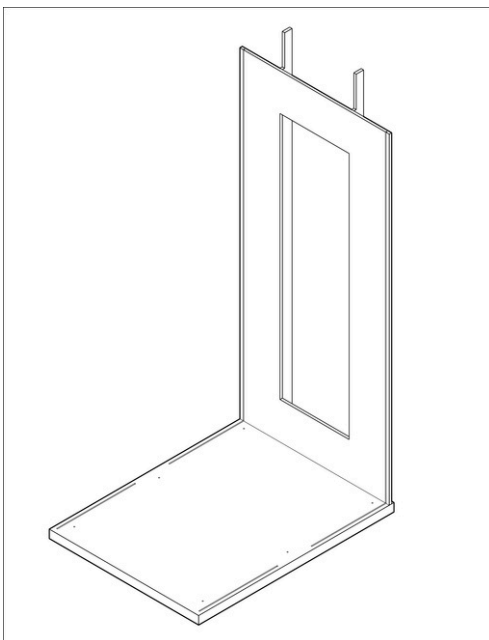
# Montageanleitung (Fortsetzung)

## 3 - VERBINDUNG VON GLASPLATTEN UND PFOSTEN

1. Installieren Sie das erste Wandpaneel ohne Glas so, dass es in die Nuten des Fußbodensockels passt.
2. Installieren Sie anschließend die Verbindungsglasplatte (die Glasplatten sind nummeriert und entsprechen den Nummern auf der Bodenplatte) und fixieren Sie sie vorübergehend mit etwas Klebeband von der Glasplatte zur nicht gläsernen Platte (in hoher Position, 15 cm von der Oberkante entfernt).
3. Platzieren Sie jede seitliche Glasplatte in dem entsprechenden Schlitz der Bodenplatte, indem Sie im oder gegen den Uhrzeigersinn entlang der Bodenplatte bewegen.
4. Platzieren Sie die einzelnen Pfosten nacheinander. Achten Sie darauf, dass sich der Pfosten des Halogengenerators auf der linken oder rechten Seite der Türöffnung befindet (für mittlere und große Versionen).
5. Platzieren Sie das Klebeband in der Nähe der oberen Ecken der Glasplatten, um diese zu sichern, bis die Leuchte an ihrem Platz ist. Um sicherzustellen, dass jeder Pfosten fest mit der Glasplatte verbunden ist, können Sie nach dem Einsetzen sanft auf die Unterseite jedes Pfostens klopfen.

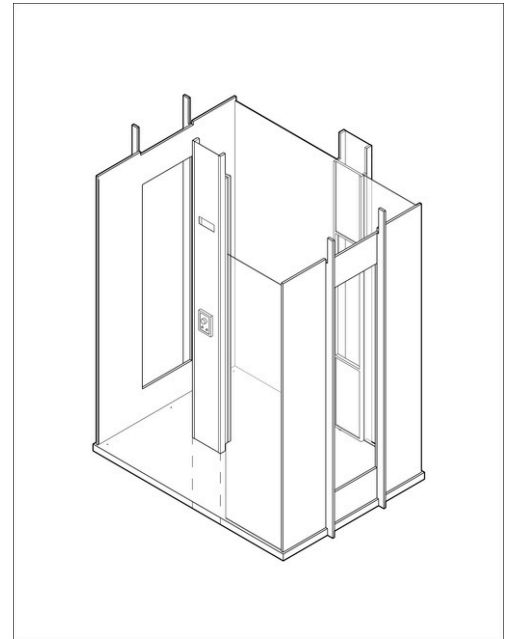
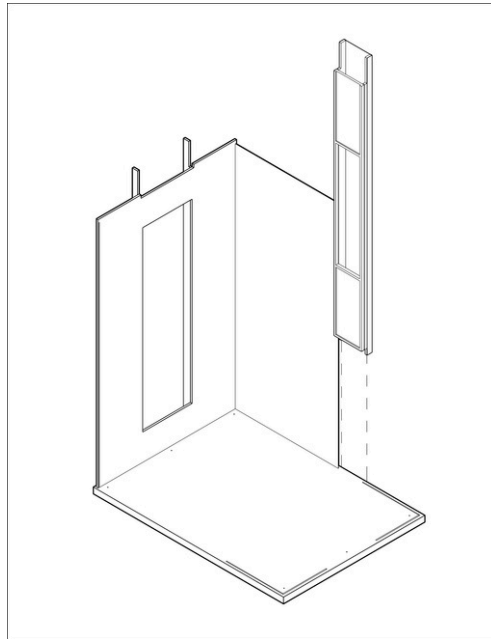
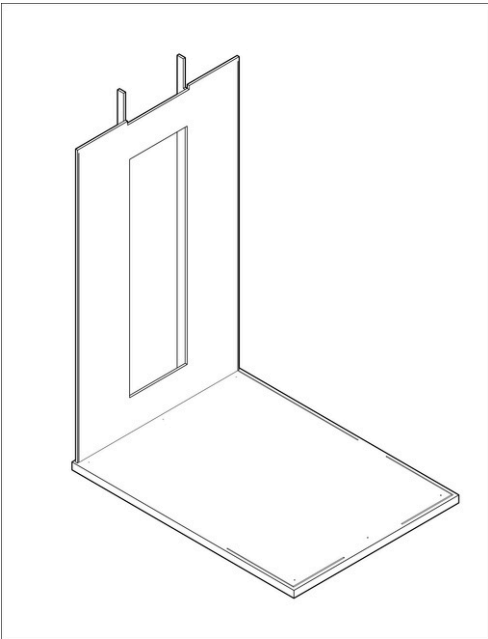


### HaloRED 1-Personen

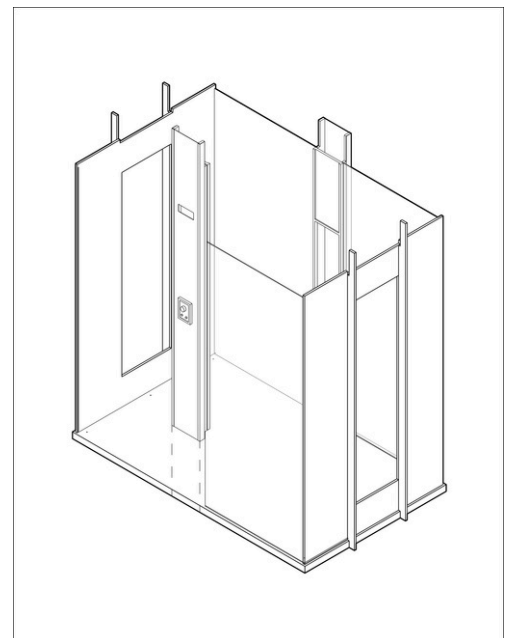
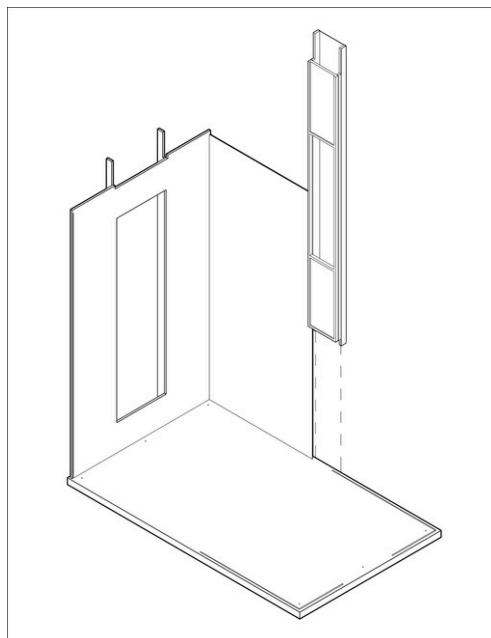
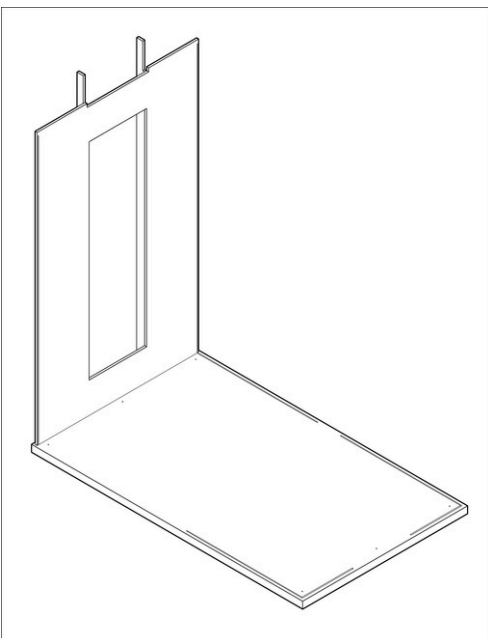


# Montageanleitung (Fortsetzung)

## HaloRED 2-Personen



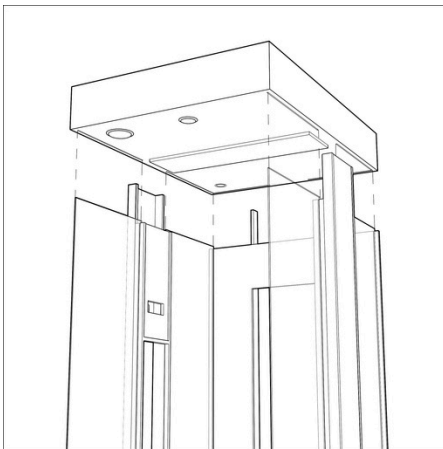
## HaloRED 3-Personen



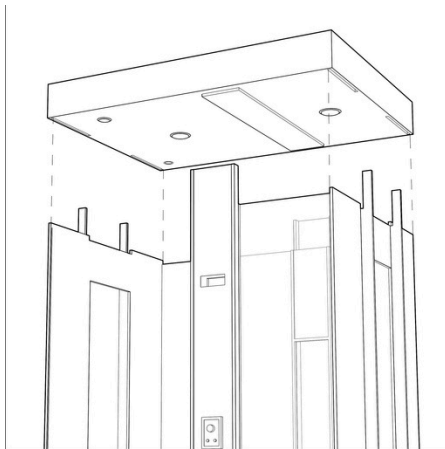
## 4 - ANSCHLUSS DER DECKENPLATTE

1. Legen Sie die Deckenplatte oben auf und stellen Sie sicher, dass die Oberseite der Glasplatten in die offenen Nuten der Deckenplatte passt. Möglicherweise müssen Sie die Deckenplatte leicht anheben, um Anpassungen vorzunehmen.

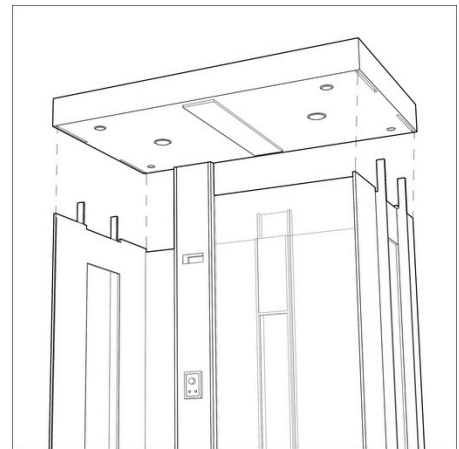
HaloRED 1-Personen



HaloRED 2-Personen



HaloRED 3-Personen



## 5 - SICHERN VON NICHT-GENERATOR-PFOSTEN

Entfernen Sie die Aluminium-Eckleisten sowie die vorderen Kunststoffabdeckungen von den Pfosten. Stecken Sie die Schrauben in die vorgebohrten Löcher der Pfosten an der Unter- und Oberseite. An den Pfosten sind auf beiden Seiten sowie oben und unten Metallklammern angebracht. Setzen Sie in jede Klammer eine Kunststoffschraube mit flachem Kopf ein, ziehen Sie die Schrauben jedoch nicht zu fest an.



**Setzen Sie die Abdeckungen erst wieder auf die Pfosten, nachdem die Rotlichttafeln angebracht wurden.**

## 6 - BEFESTIGUNG DES HALOGEN-GENERATORPFOSTENS

Entfernen Sie die Eckstücke sowie die vorderen Kunststoffabdeckungen vom Halogengeneratorpfosten.

Stecken Sie die Schrauben in die vorgebohrten Löcher im unteren Bereich des Pfostens.

Oben auf der Deckenplatte sind zwei zusätzliche vorgebohrte Löcher (NUR für diesen Pfosten) vorhanden, die zur Befestigung der Deckenplatte an der Oberseite des Generatorpfostens dienen. Eine Leiter wird benötigt, um diese Schrauben einzusetzen.

4. Platzieren Sie Kunststoff-Flachkopfschrauben in jede Halterung, die sich im Inneren des Pfostens sowohl oben als auch unten auf beiden Seiten befindet.

Ziehen Sie die Schrauben jedoch nicht zu fest an.

5. Führen Sie das Netzkabel neben der Lüftungsöffnung nach oben und durch die beiden Löcher, die zur Decke führen. 6.

Verbinden Sie das Netzkabel mit dem entsprechenden Anschluss am Netzteil auf der Oberseite der Deckenplatte.

## 7 - ANSCHLUSS VON ROTLICHTPANEELE

Die Stromkabel der Rotlichttafeln vom Netzteil abwickeln und durch die Lochöffnungen jeweils über den Pfosten führen (pro Rotlichttafel ein Stromkabel).

Montieren Sie die Rotlichtpaneele an den Pfosten sowie an der Decke des großen Paneels und verbinden Sie jedes Paneel mit dem entsprechenden Netzkabel. Achten Sie darauf, dass die kleinen weißen Füße vor der Montage von der Basis der großen Rotlichtpaneele entfernt wurden, da sie andernfalls nicht sicher an ihrem Platz sitzen.

3. Stellen Sie sicher, dass die Rotlichttafeln sicher sind, indem Sie die rechtwinkligen Halterungen auf beiden Seiten flach gegen die

Rotlichtblende und ziehen Sie diese mit einem Schraubendreher oder Elektrowerkzeug fest an.

Bringen Sie die Abdeckungen und Zierleisten für jeden Pfosten erneut an.

5. (Optionales Zubehör) Wenn Sie einen erworben haben, montieren Sie den Halter für den Negativ-Ionen-Generator innen am Pfosten gegenüber der Tür und setzen Sie die weißen Abdeckungen über die Schrauben. Andernfalls können Sie diesen Schritt auslassen.



**Stellen Sie sicher, dass alle Kabel ordnungsgemäß angeschlossen sind und die roten Lichtpaneele aktiviert sind, bevor Sie die Abdeckungen wieder anbringen.**

# Montageanleitung (Fortsetzung)

## 8 - MONTAGE DER TÜREN

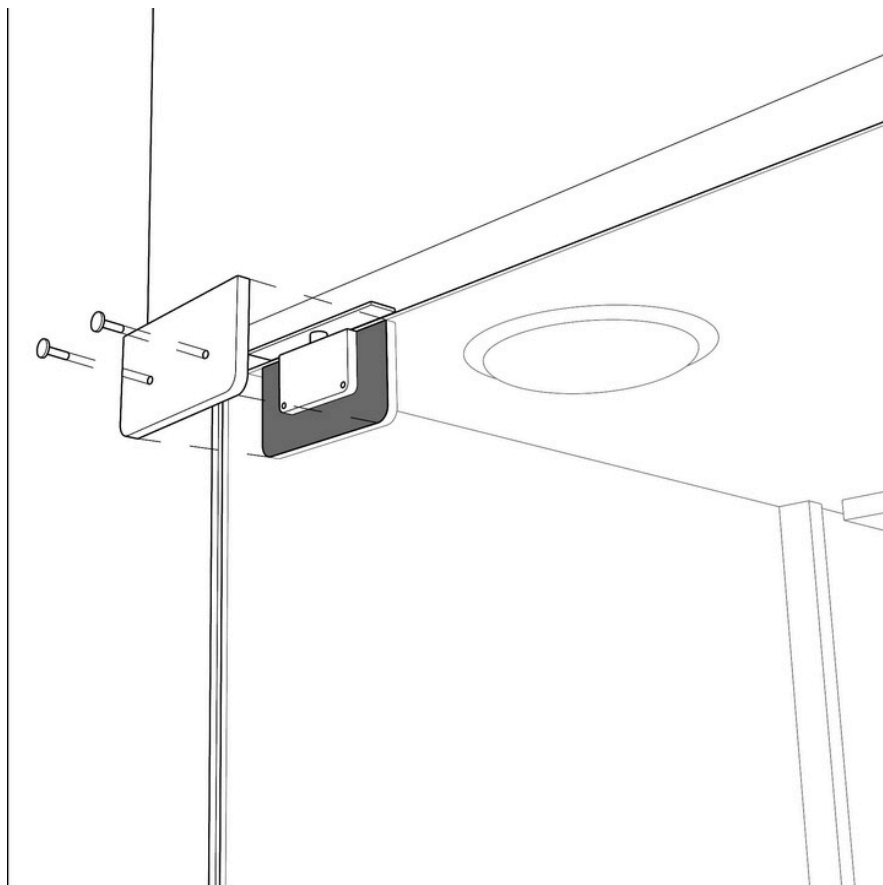
Platzieren Sie ein Scharnier an der Unterseite der Tür und befestigen Sie die Bolzen mit einem Inbusschlüssel oder einem Sechskantschraubendreher durch die Frontplatte (auf dem Glas sind rechteckige Aussparungen zur Ausrichtung der Scharniere vorhanden).

Befestigen Sie die rechteckige Halterung des zweiten Scharniers im Schlitz der Deckenplatte.

3. Führen Sie die beiden Komponenten des Türgriffs durch das Loch in der Glastür zusammen. Fädeln Sie die Teile ein. Zusammen, bis der Griff sicher an der Tür sitzt. Nicht zu fest anziehen.

Montieren Sie die Tür an der Kabine. Befestigen Sie die Frontplatte wie zuvor am oberen Scharnier. Sichern Sie das untere Scharnier mit einer Schraube an der Bodenplatte. Die anderen ungenutzten Scharnierschlitzte können Sie mit den mitgelieferten Abdeckungen abdecken.

5. Befestigen Sie den Tablet-Halter an der Außenseite der Tür (optional).



# Montageanleitung (Fortsetzung)

## 9 - INSTALLATION DER HALOGENATORIEN

Montieren Sie den Halogengenerator am Pfosten und setzen Sie die Schrauben ein. Schließen Sie das Netzkabel unterhalb des Halogengenerators an und bringen Sie die weißen Abdeckungen auf den Schrauben an.

## 10 - INSTALLATION DER SCHAUFEL

Montieren Sie die Lufthutze im Inneren der Entlüftungsöffnung und setzen Sie die Schrauben in die vorgebohrten Löcher ein.

Achten Sie darauf, dass die Schaufel die Salzpartikel zur Decke und nicht zum Boden lenkt.

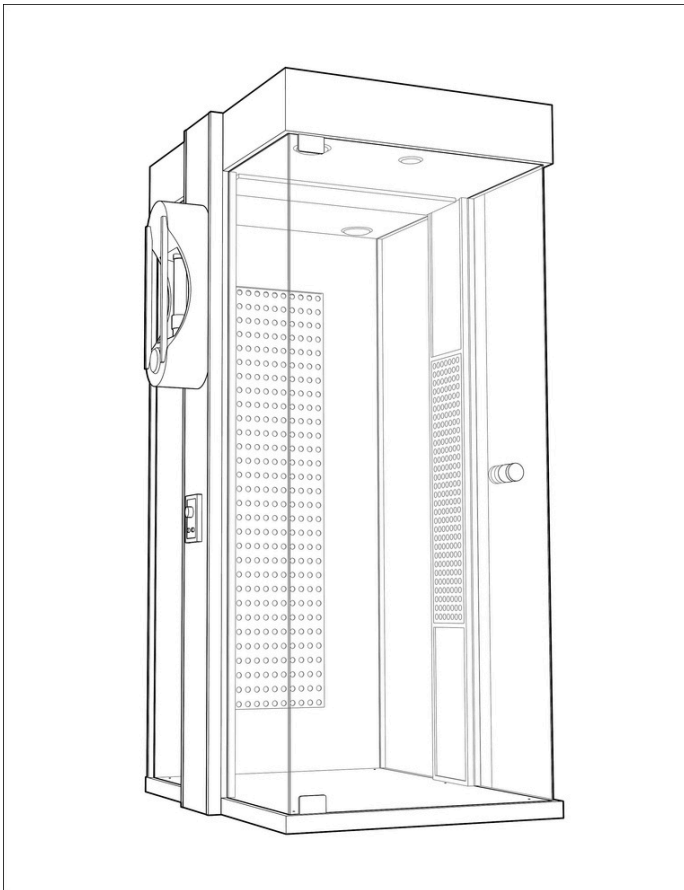
3. Platzieren Sie die weißen Schraubenabdeckungen.

## 11 - UV-LAMPE

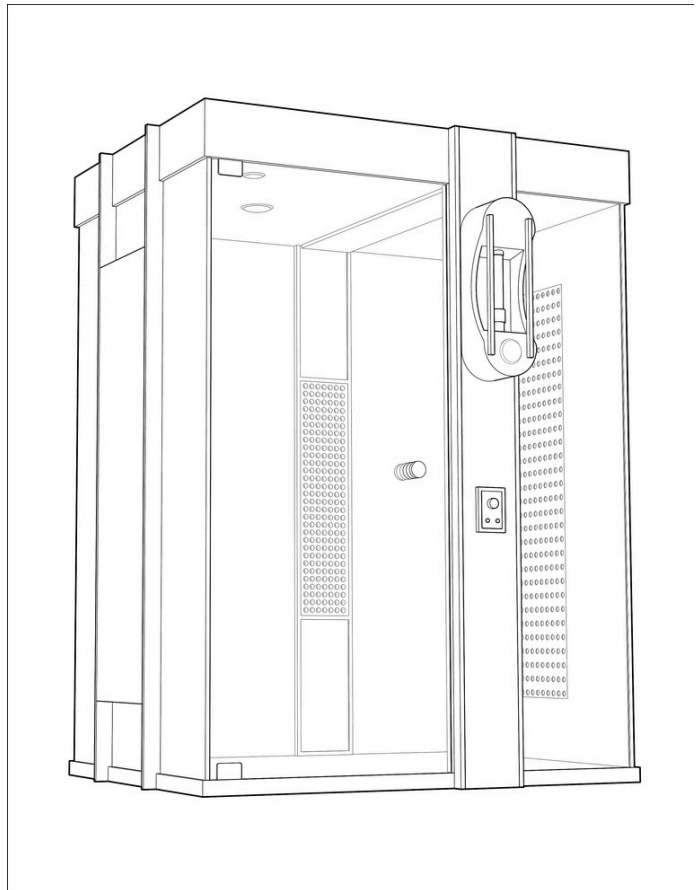
Schrauben Sie die UV-Lampe in die Deckenfassung ein.

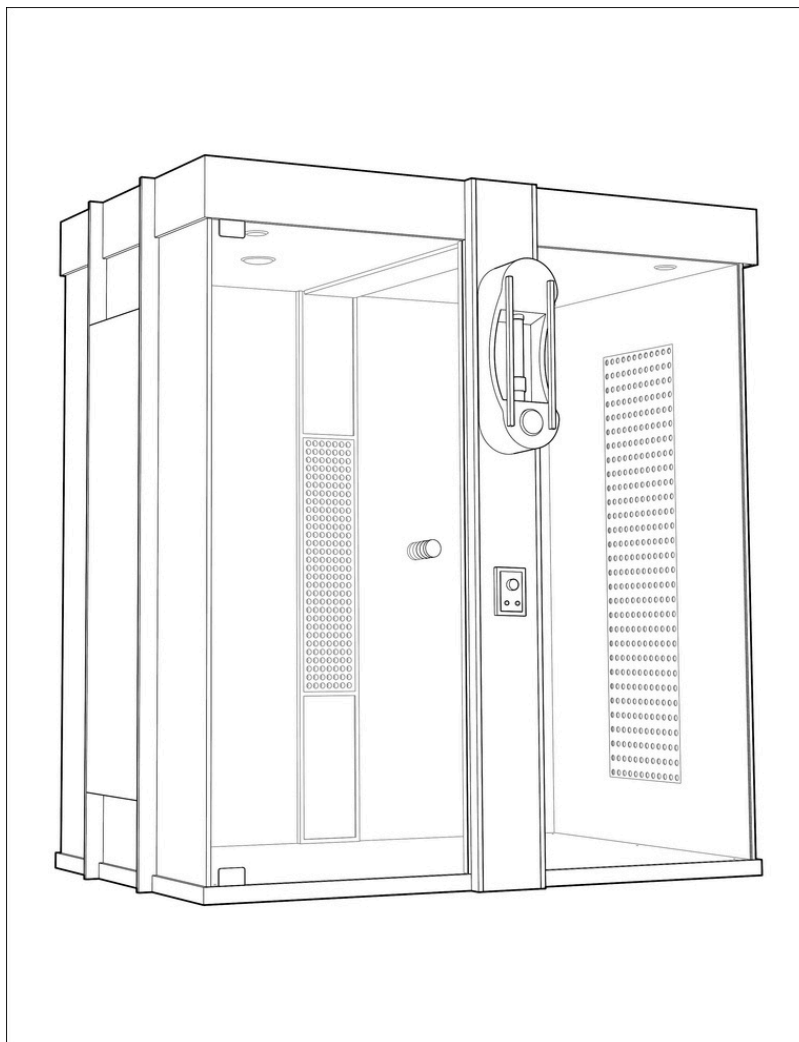
# Montageanleitung (Fortsetzung)

HaloRED 1-Personen



HaloRED 2-Personen





## 12 - Zeit, es zu aktivieren

1. Sobald alles montiert und angeschlossen ist, stecken Sie das Hauptnetz kabel in die Wandsteckdose.
2. Sobald die Verbindung hergestellt ist, drehen Sie den Schlüssel der UV-Lampe in die Aus-Position. Die roten Lichter und der Halogengenerator werden nicht aktiviert, wenn sich der Schlüssel in der Ein-Position befindet.
3. Stellen Sie den Timer auf die gewünschte Sitzungsdauer ein. Dadurch wird der Halogengenerator aktiviert. Möchten Sie gleichzeitig die roten Lichter einschalten, betätigen Sie den Schalter in die Ein-Position. Der Halogengenerator und die roten Lichter funktionieren nun für die festgelegte Zeit und schalten sich automatisch aus, sobald die Zeit abgelaufen ist.
4. Um die Kabine ohne rotes Licht zu betreiben, drücken Sie den Schalter einfach in die Aus-Position.